

Máquinas e Equipamentos Industriais.

Rua Senador Irineu Bornhausen, s/nº, Sala 2- Peritiba - SC, CEP 89750-000
 CNPJ: 11.148.766/0001-34 INSC. ESTADUAL: 255.942.028 FONE/FAX: (49) 3453-1632

Est.Fac.3P-T-PEAD

Acabamento:
 Jateamento
 Micro Esfera de Vidro

Complemento/Equipamento:
 Esterilizador de Facas - 3 Posições

Material:
 Inox 304

Prazo de Entrega:
 __/__/2021

Ordem de Produção:

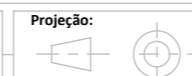
Complento
 Esterilizador convencional - 3 Posições

Escala:
 1:15

Peso:
 Aprox. 4,4 kg

Projetista:
 Bruno

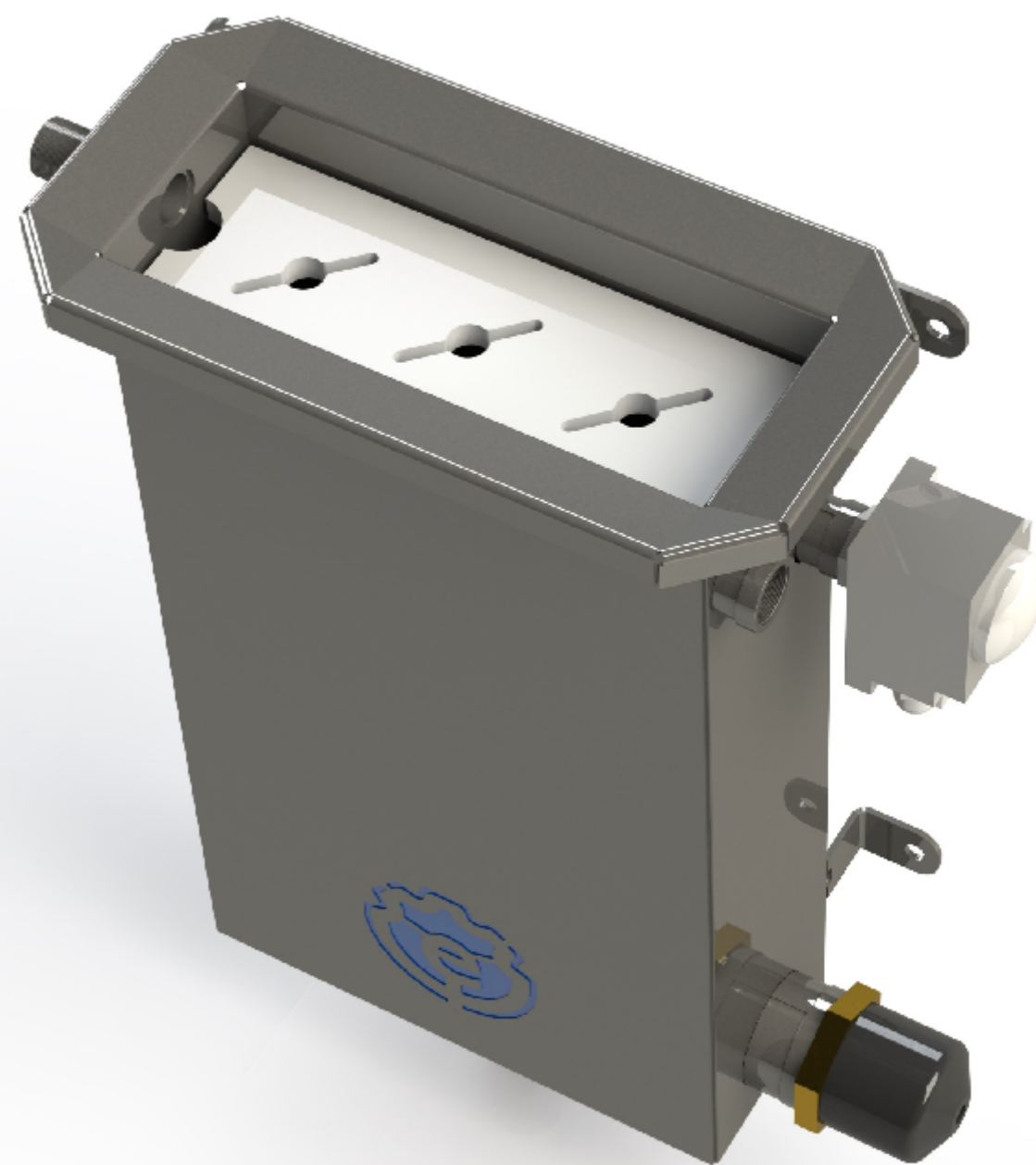
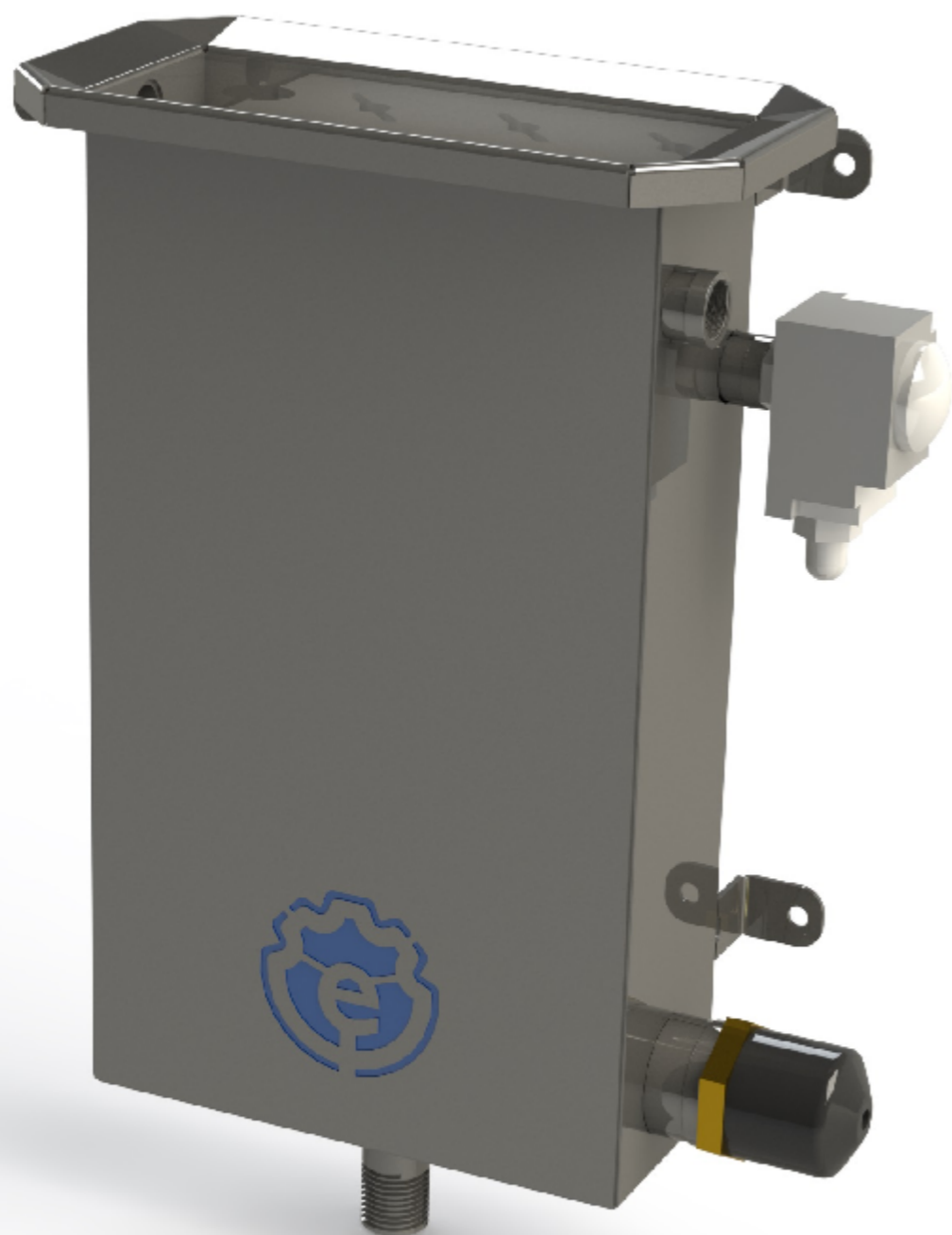
Data:
 26/02/2021



Unidade de Medida:
 mm

Data Revisão:
 __/__/2021

Projeto:
 Eng. Bruno



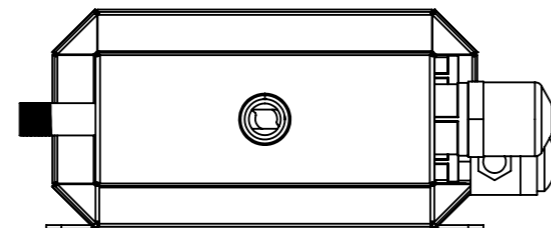
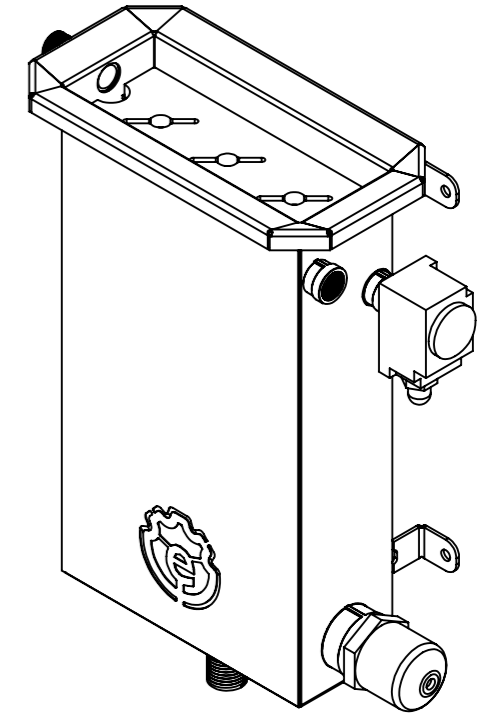
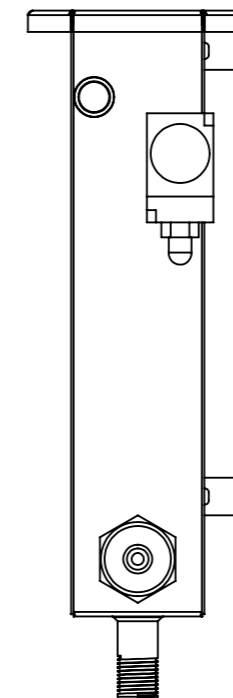
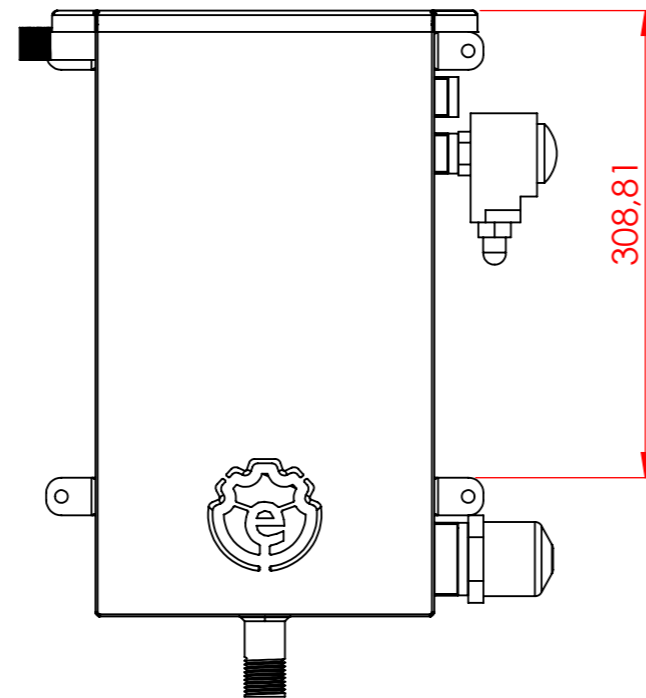
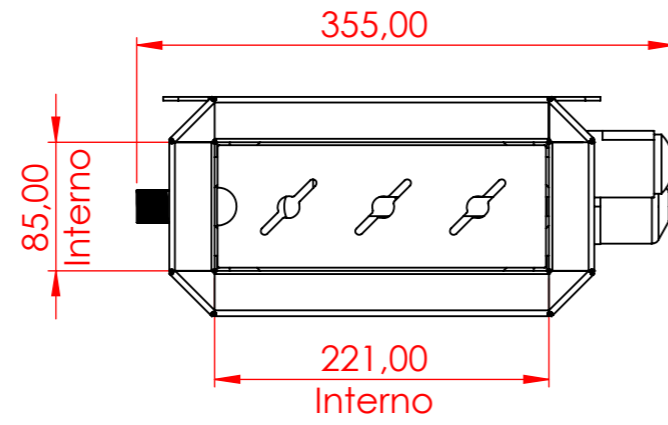
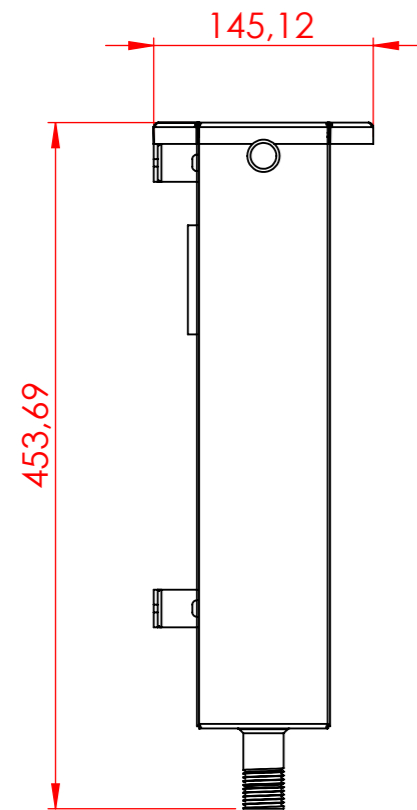
Máquinas e Equipamentos Industriais.

Rua Senador Irineu Bornhausen, s/nº, Sala 2- Peritiba - SC, CEP 89750-000
 CNPJ: 11.148.766/0001-34 INSC. ESTADUAL: 255.942.028 FONE/FAX: (49) 3453-1632

Est.Fac.3P-T-PEAD

Acabamento:
 Jateamento
 Micro Esfera de Vidro

Complemento/Equipamento: Esterilizador de Facas - 3 Posições	Material: Inox 304	Prazo de Entrega: __/__/2021	Ordem de Produção:
Completo Esterilizador convencional - 3 Posições	Escala: 1:15	Peso: Aprox. 4,4 kg	Projetista: Bruno
Data: 26/02/2021	Projeção: 	Unidade de Medida: mm	Data Revisão: __/__/2021
		Projeto: Eng. Bruno	



Máquinas e Equipamentos Industriais.

Rua Senador Irineu Bornhausen, s/nº, Sala 2- Peritiba - SC, CEP 89750-000
 CNPJ: 11.148.766/0001-34 INSC. ESTADUAL: 255.942.028 FONE/FAX: (49) 3453-1632

Est.Fac.3P-T-PEAD

Acabamento:
 Jateamento
 Micro Esfera de Vidro

Complemento/Equipamento:
 Esterilizador de Facas - 3 Posições

Material:
 Inox 304

Prazo de Entrega:
 __/__/2021

Ordem de Produção:

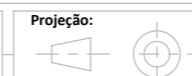
Completo
 Esterilizador convencional - 3 Posições

Escala:
 1:15

Peso:
 Aprox. 4,4 kg

Projetista:
 Bruno

Data:
 26/02/2021



Unidade de Medida:
 mm

Data Revisão:
 __/__/2021

Projeto:
 Eng. Bruno